

CARACTERÍSTICAS TÉCNICAS | Technical Characteristics

MATERIAL **Aço**
 ACABAMENTO **Metalizado e Pintado**
 (Cores Corten ou Antracite, texturados)
 COLOCAÇÃO **Em fundação**
 PESO APROX. **5 KG**

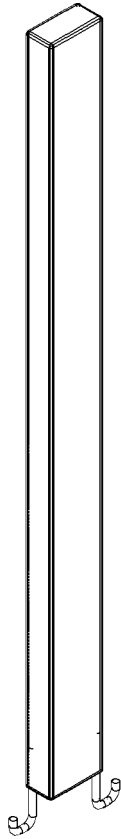
MATERIAL **Steel**
 FINISH **Metallized and painted steel**
 (Corten/Anthracite textured colors)
 FIXING **Set to Base**
 WEIGHT **5 KG**



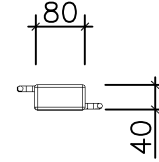
DESIGN Dep. Técnico AMOP

Dimensões (mm)

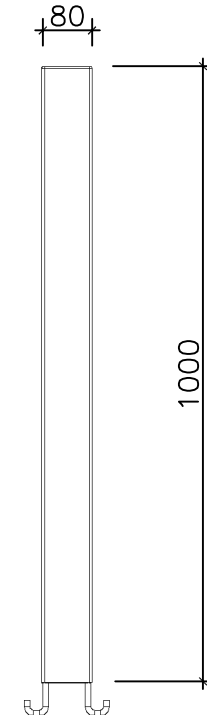
DESENHO TÉCNICO | Technical Drawing



MODELAÇÃO
Modeling

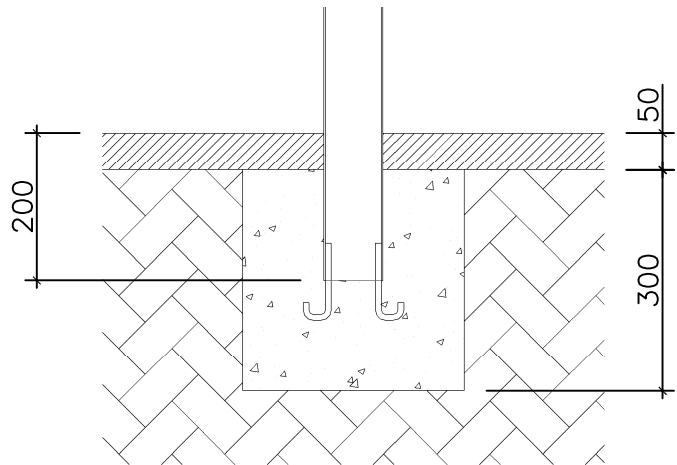
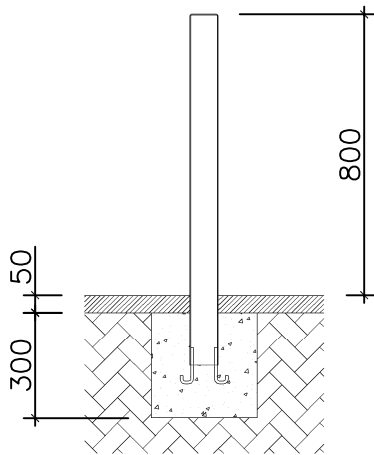


PLANTA
TopView



ALÇADO FRONTAL
Front View

APLICAÇÃO | Installation



RECOMENDA-SE APLICAÇÃO EM SAPATA EM BETÃO 30x30x30 cm, CONFORME PORMENOR
 RECOMMENDED INSTALLATION IN 30x30x30 cm CONCRETE FOUNDATION AS DETAIL

AMP.019/00 EDIÇÃO 0 DATA: 20-05-2011



APARTADO 38 3754-906 AGUADA DE BAIXO ÁGUEDA - PORTUGAL
 TEL 234667957 FAX 234666908
 ecn2@grupoamop.com www.ecn2.eu

DISSUASOR 2A

REF.^a - 13016

FT.13016.V1 Folha | Page 1-1

ESTE DESENHO NÃO PODE SER REPRODUZIDO, DIVULGADO OU COPIADO NO TODO OU EM PARTE SEM A AUTORIZAÇÃO EXPRESSA DOS SEUS AUTORES. RESERVADOS TODOS OS DIREITOS PELA LEGISLAÇÃO EM VIGOR. NÃO MEDIR OS DESENHOS. USAR SÓ A COTAGEM.
 This project may not be reproduced, distributed or copied in whole or in part without the express permission of their authors. All rights reserved by law. Not measure the drawings. Use only de measurements.

AMOP, LDA - CONTRIBUINTE N.º 503.981.132 - SOCIEDADE POR QUOTAS - CAPITAL SOCIAL 250.000 EUROS - MATRIZ NA C.R.C. DE ÁGUEDA SOB O N.º 2166